

Product Description

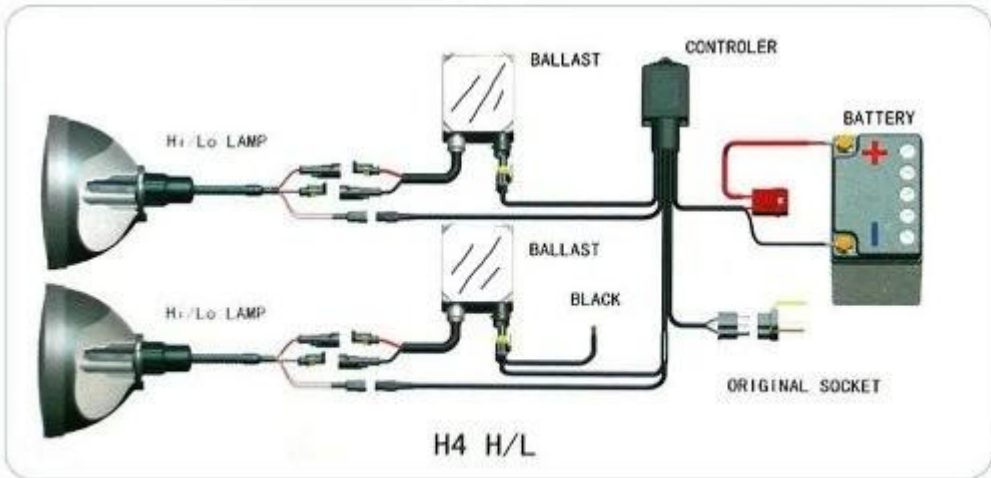
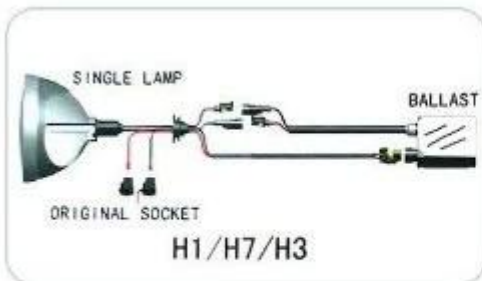
Ampoule de rechange de phare de la voiture XENON HID, 4300K-12000K a caché l'ampoule du xénon 9006

- La lumière presque blanche produite par les phares HID améliore la visibilité et facilite la visibilité des objets éloignés.
- La disposition de circuit concise et raisonnable réalise la protection de surtension, la protection de sous-tension, la protection de court-circuit et la protection renversée de connexion.
- HID Ballast sera sur le processus de mise en pot adhesive, les rendant imperméables à l'eau, à la poussière et anti-vibration.
- conception de câblage simple et pratique, plug and play, pas besoin de déménager.
- Super luminosité supérieurs à d'autres lampes HID, rendant la nuit lumineuse comme la journée, pour vous
- garantie de sécurité et de plaisir illimitée pendant la conduite.

Detail Image







Ampoule au xénon Couleurs disponibles:

5000K: génère une inférence de diamant blanc
6000 K: produit une conclusion blanc brillant
8000 K: Affiche la sortie bleue moyenne
10000K: produit une conclusion bleu vif



Our Company

... la lumière a été créé, comprenant la production de feux de route, de feux de brouillard, de feux de route, de feux tournants, de feux de freinage, etc.

En 2011, un siège international pour les ventes a été établi à Guanazhou. qui a établi une collaboration étendue avec des usines qualifiées pour répondre aux besoins des clients. Nos produits sont largement vendus en Amérique, en Europe, en Australie, en Asie de l'Est, au Moyen-Orient, en Afrique du Sud, et ainsi de suite.

Unionluks selon le principe de "première qualité". le client est au top. Nous nous efforcerons continuellement d'améliorer notre service et de fournir une plus grande productivité et des prix compétitifs.

Nous attendons sincèrement pour créer un avenir glorieux dans le domaine de l'éclairage de la voiture avec vous.



Test de l'ampoule de rechange Hid

- * Test de protection en circuit ouvert
- * Test de protection contre les courts-circuits
- * Test de protection contre les courts-circuits
- * Test de protection contre le stress
- * Test d'interférence électromagnétique
- * Impact, étanche et test Dustpruf
- * Coup de foudre: ne clignote pas à l'état constant

Types de HID BULB:

1. Une lampe à incandescence: H1, H3, X, x6, X, 8, x9, H10, H11, H13, 9004, 9005, 9006, 9007; d1k / R / S; D2K / R / S; D4K / R / S;
2. Halogène + ensemble automatique de HID: H4H, H13h, 9004 X, 9007 x, h4l, h13l, 9004 L, 9007 L., h13l;
3. Ampoule haute / basse: H4hi / lo, H13hi / lo, 9004hi / lo, 9007hi / lo;

HID BULBS



880 881



H1



H3



H7



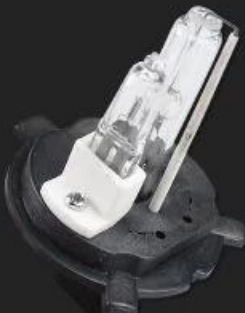
H8 H9 H11



9005 H10



9006



H4-2



H13-2



9004-2 9007-2



H4-3



H13-3



9004-3 9007-3

Payment & Delivery

Kanbus Ballast pour HID nous pouvons organiser la livraison rapide pour vous si les pièces de rechange sont expédiées dans deux jours. Si nous n'avons pas d'entrepôt, cela prendra 3 ~ 10 jours pour préparer la commande. habituellement DHL prend 3 ~ 5 jours pour atteindre la destination.



T/T



T/A



FAQ:

1. Puis-je obtenir une commande d'échantillon?

Oui, les échantillons sont disponibles.

2. Que diriez-vous du délai?

L'échantillon nécessite 1-3 jours, plus de 500 ensembles nécessaires dans 1-3 semaines.

3. Avez-vous une limite du CIO?

Oui, pour les différents modèles de la COI, il existe un modèle différent, principalement IOC-1, sauf pour l'ordre d'échantillonnage.

4. Comment expédier des marchandises et combien de temps cela prend-il pour arriver?
Nous chargeons habituellement DHL, UPS, Transmails, ou TNT. Cela prend habituellement 3-7 jours pour arriver.

Et si le navire par mer, le délai de livraison dépend de la destination, cela prend habituellement environ 1-2 mois.

5. Comment imprimer un logo sur un paquet?

Oui bien sûr. Bienvenue à l'ordre OEM et ODI.

6. Fournissez-vous une garantie pour les produits?

Oui, une garantie de 16 mois.

Si vous souhaitez en savoir plus sur nos produits et sur nous, n'hésitez pas à nous envoyer un e-mail ou à discuter en ligne.

Contact us

UNIONLUX

Best Light , Best Life !

Carol Ma

New catalog available



+86-18922427301



+86-18922427301



sales13@unionlux.com



www.unionlux.com